

META

İSKELE KALIP SİSTEMLERİ



HAKKIMIZDA

2007 yılından bugüne kadar edindiğimiz bilgi birikimi ve tecrübeyle kaliteli hizmet ve ürün ilkesinden taviz vermemiş olup, inşaat ve yapıların geliştirilmesinde kullanılan KALIP ALTI İSKELE, GÜVENLİKLİ DIŞ CEPHE İSKELESİ, SRC KALIP SİSTEMİ, DAİRESEL KOLON KALIP SİSTEMİ VE DOMİNO KALIP SİSTEMLERİ nin üretim, satış ve satış sonrası servis hizmetini en ekonomik biçimde çözmeyi hedeflemektedir. Bilgi birikimimiz, altyapımız, ve profesyonel ekibimiz ile her zaman size destek olmak için hazırız. Sektörün öncü firmalarından biri olarak hizmetlerimizi sosyal sorumluluk projeleriyle de desteklemekteyiz.

Müşterilerimizle satış ile başlayan dostluğumuzu satış sonrası da devam ettirmek ve proje bitiminde tekrar geri alım garantisiyle çalışarak müşterilerimizin mutlu olduğunu görmek bizimde en büyük mutluluğumuz olmaktadır.

Şirketimiz dengeli ve sağlıklı büyüyerek güvenilir bir hizmet vermekte olup almış olduğu serifika ve uygunluk raporlarıyla da bu duruşunu desteklemektedir.

Misyonumuz

İnşaat iskele kalıp sektöründe her zaman en iyi fiyat-kalite dengesinde kalarak müşterilerimizin inşaat kalıp sistemleri için ihtiyaç duydukları malzemelerin tedarikini ve tedarik sonrası hizmetlerini sağlamak misyonumuzu oluşturmaktadır.

Vizyonumuz

Vizyonumuz inşaat iskele ve kalıp sektöründe Türkiye'nin global markası haline gelmek ve sektöründe dünya genelinde her zaman ilk akla gelen marka olarak ülkemize uluslararası alanda gurur yaşatabilmektir.

Müşteri Hizmetleri

Hızlı Tekliflendirme

En İyi Fiyat Garantisi

Satış Sonrası Servis

Geri Alım Garantisi

Hazır Stok

PAZARLAMA VE SATIŞ

İskele ve endüstriyel kalıp konusunda geniş bilgi ve tecrübeye sahip META İSKELE de satış mühendisleri, her zaman size hizmet etmek için hazırdır. Mühendislerimiz kalıp seçimi, kalıp stok miktarı, kalıp sirkülasyon süreleri, beton döküm aşamaları, özel çözüm detayları üzerinde sizinle görüş alışverişinde bulunacak ve sizin istekleriniz doğrultusunda projenizi en uygun ve en ekonomik şekilde çözecektir.

PROJE VE DİZAYN

Kalıp uygulama projelerinin çizilmesi, kalıbın sirkülasyon aşamalarının bilgisayar ortamında kontrol edilmesi, kalıp yük hesaplarının tahkiki uzman mühendis ve teknikerlerimiz tarafından autocad ortamında, özel yazılım destekleri ile yapılmaktadır. Proje departmanımız daha önce bizden veya başka bir kalıp firmasından temin ettiğiniz kalıp stoklarınızı yeni projelerinize adapte edecek ve ilave kalıp ihtiyacınızı asgariye indirecektir.

SATIŞ SONRASI TEKNİK DESTEK

Kalıp mühendisliği, birbirine bağlı birçok unsuru içeren bir paket hizmettir. Satış sonrası ayağı, bu hizmetin en önemli bölümlerinden biridir. Şantiye tecrübesine sahip, iskele ve endüstriyel kalıp sistemleri konusunda uzman süpervizörlerimiz işin başından sonuna kadar istediğiniz zaman şantiyede size destek olmaya hazırdır.

META

İSKELE KALIP SİSTEMLERİ



CERTIFICATE

ENVIRONMENTAL MANAGEMENT SYSTEM CERTIFICATE

ÇEVRE YÖNETİM SİSTEM BELGESİ

THIS CERTIFICATE IS GRANTED TO THE ORGANIZATION,
KURULUŞUNUN

META İSKELE KALIP SİSTEMLERİ SANAYİ TİCARET ANONİM ŞİRKETİ

KALBURCU MAH. KALBURCU MERKEZ MEVKİİ KÜME EVLER
NO: 156/ A KÖRFEZ/ KOCAELİ/ TÜRKİYE

BY REVIEW OF MQS22.031 NUMBERED REPORT FOR SCOPE
KAPSAMDA, MQS22.031 SAYILI RAPORDAKİ İNCELEME İLE

CONSTRUCTION, SALE AND RENTAL OF CONSTRUCTION SCAFFOLDINGS

İNŞAAT İSKELELERİNİN YAPIMI, SATIŞI VE KİRALANMASI

TO CERTIFY THAT A MANAGEMENT SYSTEM IN ACCORDANCE WITH STANDARD'S CLAUSES IS ESTABLISHED AND
BEING IMPLEMENTED
STANDARDININ ŞARTLARINA UYAN BİR YÖNETİM SİSTEMİ KURULDUĞU VE UYGULANDIĞINI ONAYLAMAK
ÜZERE VERİLMİŞTİR.

EN ISO 14001:2015

CERTIFICATE NO : MQS2022 TR 22053
FIRST CERTIFICATE DATE : 06.12.2022
CERTIFICATE DATE : 06.12.2022
EXPIRY DATE : 06.12.2023
CERTIFICATE PERIOD : 3 YEARS (1. YEAR)

On Behalf of MQS

MQS QUALITY TESTING LABORATORY SERVICES COMPANY

www.mqs-cert.us - info@mqs-cert.us

Strong Ave No.45 Ballinger - Texas/USA



CERTIFICATE

QUALITY MANAGEMENT SYSTEM CERTIFICATE

KALİTE YÖNETİM SİSTEM BELGESİ

THIS CERTIFICATE IS GRANTED TO THE ORGANIZATION,
KURULUŞUNUN

META İSKELE KALIP SİSTEMLERİ SANAYİ TİCARET ANONİM ŞİRKETİ

KALBURCU MAH. KALBURCU MERKEZ MEVKİİ KÜME EVLER
NO: 156/ A KÖRFEZ/ KOCAELİ/ TÜRKİYE

BY REVIEW OF MQS22.031 NUMBERED REPORT FOR SCOPE
KAPSAMDA, MQS22.031 SAYILI RAPORDAKİ İNCELEME İLE

CONSTRUCTION, SALE AND RENTAL OF CONSTRUCTION SCAFFOLDINGS

İNŞAAT İSKELELERİNİN YAPIMI, SATIŞI VE KİRALANMASI

TO CERTIFY THAT A MANAGEMENT SYSTEM IN ACCORDANCE WITH STANDARD'S CLAUSES IS ESTABLISHED AND
BEING IMPLEMENTED
STANDARDININ ŞARTLARINA UYAN BİR YÖNETİM SİSTEMİ KURULDUĞU VE UYGULANDIĞINI ONAYLAMAK
ÜZERE VERİLMİŞTİR.

EN ISO 9001:2015

CERTIFICATE NO : MQS2022 TR 22051
FIRST CERTIFICATE DATE : 06.12.2022
CERTIFICATE DATE : 06.12.2022
EXPIRY DATE : 06.12.2023
CERTIFICATE PERIOD : 3 YEARS (1. YEAR)

On Behalf of MQS

MQS QUALITY TESTING LABORATORY SERVICES COMPANY

www.mqs-cert.us - info@mqs-cert.us

Strong Ave No.45 Ballinger - Texas/USA



META

İSKELE KALIP SİSTEMLERİ



CERTIFICATE

OCCUPATIONAL HEALTH AND SAFETY MANAGEMENT SYSTEM CERTIFICATE

İŞ SAĞLIĞI VE GÜVENLİĞİ YÖNETİM SİSTEM BELGESİ

THIS CERTIFICATE IS GRANTED TO THE ORGANIZATION,
KURULUŞUNUN

META İSKELE KALIP SİSTEMLERİ SANAYİ TİCARET ANONİM ŞİRKETİ

KALBURCU MAH. KALBURCU MERKEZ MEVKİİ KÜME EVLER
NO: 156/ A KÖRFEZ/ KOCAELİ/ TÜRKİYE

BY REVIEW OF MQS22.031 NUMBERED REPORT FOR SCOPE
KAPSAMDA, MQS22.031 SAYILI RAPORDAKİ İNCELEME İLE

CONSTRUCTION, SALE AND RENTAL OF CONSTRUCTION SCAFFOLDINGS

İNŞAAT İSKELELERİNİN YAPIMI, SATIŞI VE KİRALANMASI

TO CERTIFY THAT A MANAGEMENT SYSTEM IN ACCORDANCE WITH STANDARD'S CLAUSES IS ESTABLISHED AND
BEING IMPLEMENTED
STANDARDININ ŞARTLARINA UYAN BİR YÖNETİM SİSTEMİ KURULDUĞU VE UYGULANDIĞINI ONAYLAMAK
ÜZERE VERİLMİŞTİR.

EN ISO 45001:2018

CERTIFICATE NO : MQS2022 TR 22052
FIRST CERTIFICATE DATE : 06.12.2022
CERTIFICATE DATE : 06.12.2022
EXPIRY DATE : 06.12.2023
CERTIFICATE PERIOD : 3 YEARS (1 YEAR)

On Behalf of MQS

MQS QUALITY TESTING LABORATORY SERVICES COMPANY
www.mqs-cert.us - info@mqs-cert.us
Strong Ave No.45 Ballinger - Texas/USA



UYGUNLUK SERTİFİKASI

CERTIFICATE OF CONFORMITY

Başvuru Sahibi <i>Applicant</i>	: META İSKELE KALIP SİSTEMLERİ SANAYİ TİCARET ANONİM ŞİRKETİ Kalburcu Mah. Kalburcu Merkez Mevkii Küme Evler No: 156/ A Körfez/ Kocaeli
Üretici <i>Manufacturer</i>	: META İSKELE KALIP SİSTEMLERİ SANAYİ TİCARET ANONİM ŞİRKETİ Kalburcu Mah. Kalburcu Merkez Mevkii Küme Evler No: 156/ A Körfez/ Kocaeli
Ürün <i>Product</i>	: H Tipi Güvenlikli Cephe İskele Sistemleri, Masa Tipi İskele (H tipi) H Type facade scaffolding systems - secure type , table type tower scaffolding (H Type)
Ürün Tipi <i>Product Type</i>	: EN 12810-4D-SW06/110-200-H2-A/B-ST / H Tipi EN 12810-4D-SW06/110-200-H2-A/B-ST / H Tipi
Ticari Marka <i>Trademark/Brand</i>	: META İSKELE
Referans Teknik <i>Dosya No</i> <i>Reference</i> <i>Technical File No</i>	: 22-IS-0503-TF-01
Standart(lar) / Yönetmelik(ler) <i>Standart(s)</i> <i>Certification Basis</i>	: EN 12810-1 :2003 Facade Scaffolds Made of Prefabricated Components- Part 1 : Product specifications EN 12811-1 :2003 Temporary Works Equipment - Part 1 : Scaffolds Performance Requirements and General Design
Değerlendirme Tipi <i>Type of assessment</i>	: Assessment of the product and manufacturer's quality control and manufacturing system according to EN 12810-1 :2003 and EN 12811-1 :2003

Bu Uygunluk Sertifikası, EN 12810-1:2013 ve EN 12811-1:2013'e standartlarına göre gönüllülük esasına göre dayalı olarak düzenlenmiştir. Yukarıda belirtilen ürünlerin, referans standardın temel gereklerine uygun olduğunu beyan eder. Yalnızca fabrika içi üretim kontrol sistemi değerlendirilmesiyle bağlantılı olarak uygunluk değerlendirmesi için sunulan numuneye ve teknik dosyasına atıfta bulunur.

This Certificate of Conformity is issued on a voluntary basis according to EN 12810-1:2013 and EN 12811-1:2013. It conforms that the products specified above complies with the essential requirements of the reference standard. It refers only to the sample and its technical file submitted for conformity assessment in conjunction with the internal factory production control system assessment.

Sertifika No <i>Certificate No</i>	: 22-IS-0505
Yayın Tarihi <i>Issue Date</i>	: 06.12.2022
Geçerlilik Tarihi <i>Expiry Date</i>	: 06.12.2023

AQS Belgeleme Müdürü



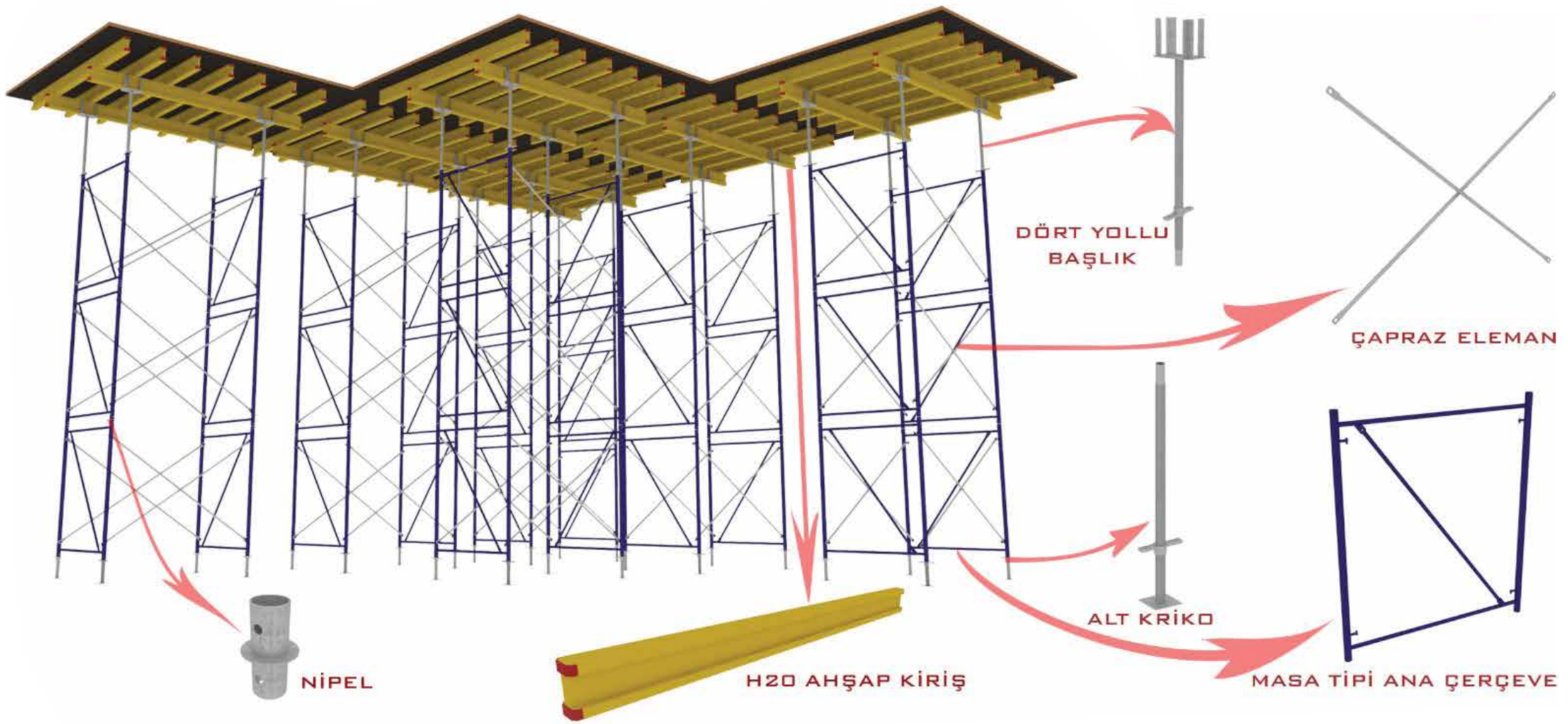
Bu belge hiçbir surede tahrif edilmez, kısmen veya bütünüyle değiştirilmez, saklanması zorlaştırılmaz, değiştirilmez ve silinmez.

Bu Uygunluk Sertifikası başvuru sahibi/üretici tarafından veya kabul gören bir laboratuvar tarafından yapılan test sonuçlarına ve AQS Belgeleme'nin mütacip incelemesine dayanılarak başvuru sahibine verilmiştir. Bahsi geçen belgeleme sürecindeki değişiklikler veya tasarım, malzemeler, bileşenler ile işletimdeki değişiklikler test raporunun ve dolayısıyla bu belgenin geçerliliğini etkilemez. İhtiyaç halinde testlerin tamamının veya bir bölümünün tekrarlanması gerektirebilir.

This Certificate of Conformity has been granted to the applicant based on the results of testing performed by the applicant manufacturer or an accepted laboratory and the consequent review of the test report by AQS Certification. Revisions to the referenced certification basis or any change of the design, materials, components or processing may require the repetition of all or some of the qualification tests in order for the test report and therefore this associated certificate to remain valid.

Artena Kalite Uluslararası Ürün Belge Test ve Eğitim Hizmetleri Tic. Ltd. Şti.
Çınar Mah. 5003 Sk. No:2/2 Gümüş Plaza Metro D.209 Bornova - İZMİR Tel&Faks: +90 232 330 21.29
www.aqs.com.tr

- Masa Tipi Kalıp Altı İskele Sistemi

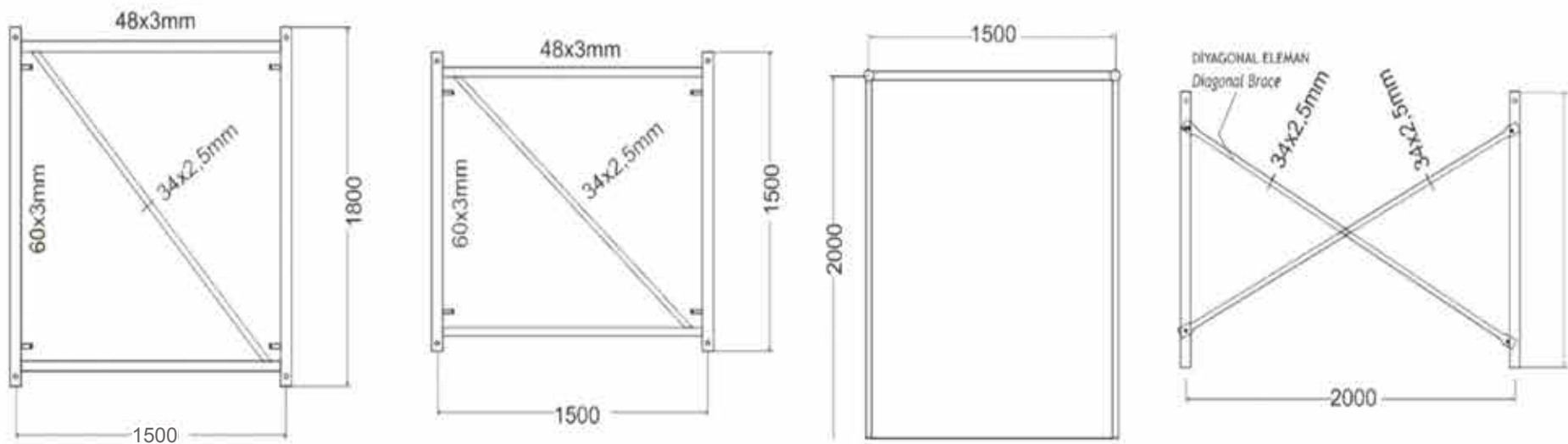


● Masa Tipi Kalıp Altı İskele Sistemi

Meta İskele - Kereste - inşaat yüksek döşeme kotlarında, ağır döşeme plaklarının altında, köprü, santral, sanayi yapıları gibi kalın ve düzensiz döşemelerin mevcut olduğu durumlarda, yüksek taşıma gücü ile kolay ve hızlı kurulum imkanı sağlamaktadır. Aynı sistemde değişik uygulama yapılabilmektedir.

Masa İskele Sistemi Endüstriyel ahşap krişlerin (H20) mahya ve ızgara olarak kullanıldığı ön montajla hazırlanan 8-10m²'lik kalıplar, masa tipi iskelerin ayaklarına takılan tekerlek ya da krikolu özel arabalarla hareket ettirebilmekte; özel taşıma çatalı ile kule vinçlerle katlar arasında taşınabilmektedir.

Ağır Yük kule İskele Sistemi Gerek sistemin yüksekliğinin her kat açıklığına göre ayarlanabilmesi, gerekse de ağır yükler altında güvenle kullanılabilmesi sayesinde döşeme altında en güvenilir taşıyıcı iskele sistemidir.





SİSTEM OLUŞTURAN PARÇALAR

Sistemi oluşturan Noksel, Yücel veya Borusan markalı borular TSE belgeli olup, su ve basınç gibi mekanik testlere tabi tutulmaktadır. Alt ve üst ayar elemanlarında kırılmaz garantili sifero döküm somunlar kullanılmaktadır.



Diyagonal ve Yatay Elemanlar:

Ana çerçeveler, diyagonal ve yatay elemanlarla karşılıklı olarak sabitlenerek rijit ve tek parça haline getirilir. Bağlantıda 034 x 2,5 mm standart borular kullanılır. Yatay elemanlar 150 cm, çapraz elemanlar ise 170 cm'den başlayan farklı uzunluklar da üretilmektedir.



Ana Çerçeveler :

3 farklı ebatta çerçeve seçeneği mevcuttur: 150x110cm, 150x10 cm ve 150 x 180 cm. Taşıyıcı borulardan oluşur. Her bir ayak 55 kN'a kadar taşıma kapasitesine sahiptir.



Alt ve Üst Ayar Elemanları:

Alt ve Üst ayar milleri ile açıklıkların hassas bir şekilde ayarlanması sağlanır. Miller, maksimum açılma boyutlarında bile güvenle kullanılabilir. 050mm çapındaki miller 70 cm ile 120 cm arasında farklı boyutlarda üretilmektedir. Alt ayar elemanı özel form verilmiş 5mm kalınlığında taban sacına sahiptir ve özel kırılmaz garantili sifero döküm somun ile birlikte kullanılmaktadır. Üst ayar elemanı ise dört yollu başlık veya düşer başlık olarak kullanılma imkanına sahiptir.

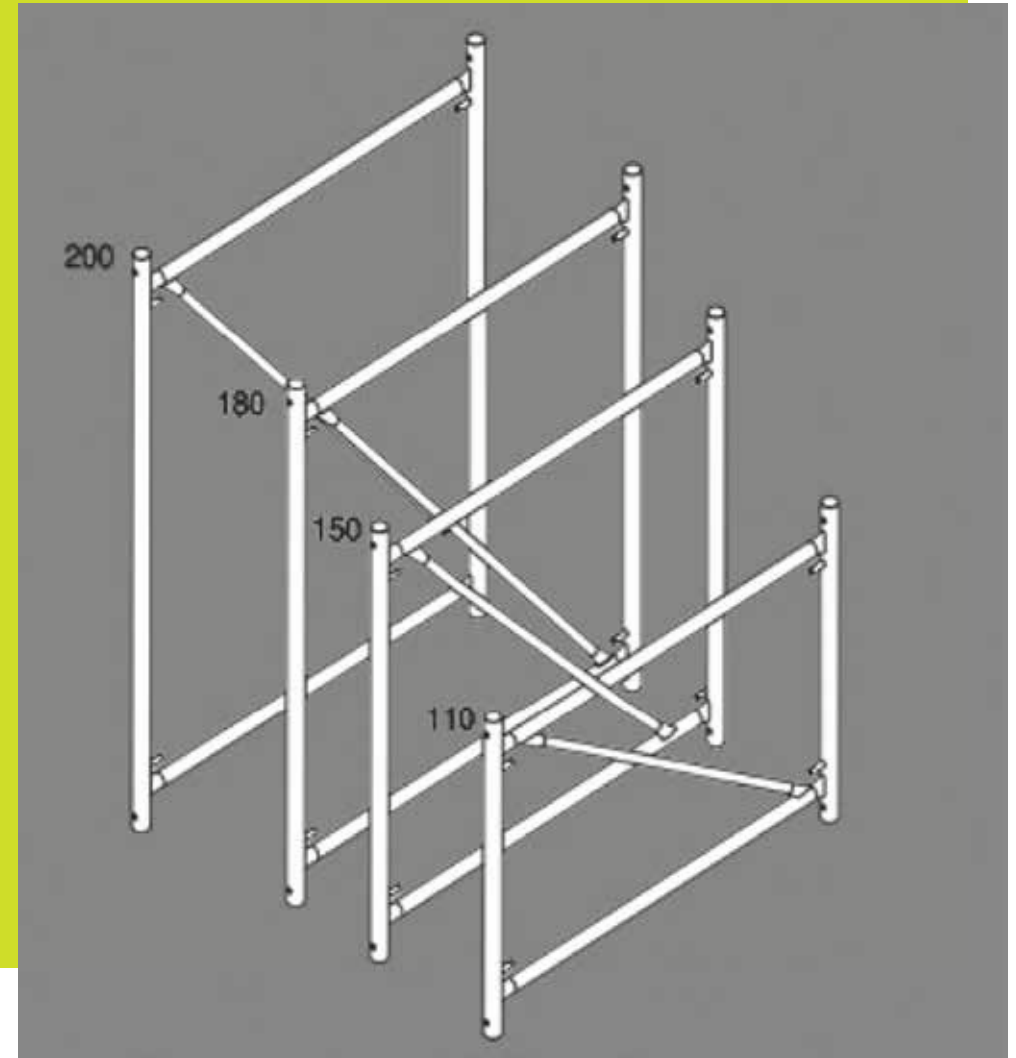
● Masa Tipi Kalıp Altı İskele Sistemi

MASATİPİ KULE İSKELE ÇERÇEVESİ 01

150x110	AĞIRYÜK İSKELE 60x3/4.00mm
150x150	AĞIRYÜK İSKELE 60x3/4.00mm
150x180	AĞIRYÜK İSKELE 60x3/4.00mm
150x200	AĞIRYÜK İSKELE 60x3/4.00mm

Farklı kule yükseklikleri için sadece 4 farklı yükseklikte çerçeve elemanı yeterlidir.

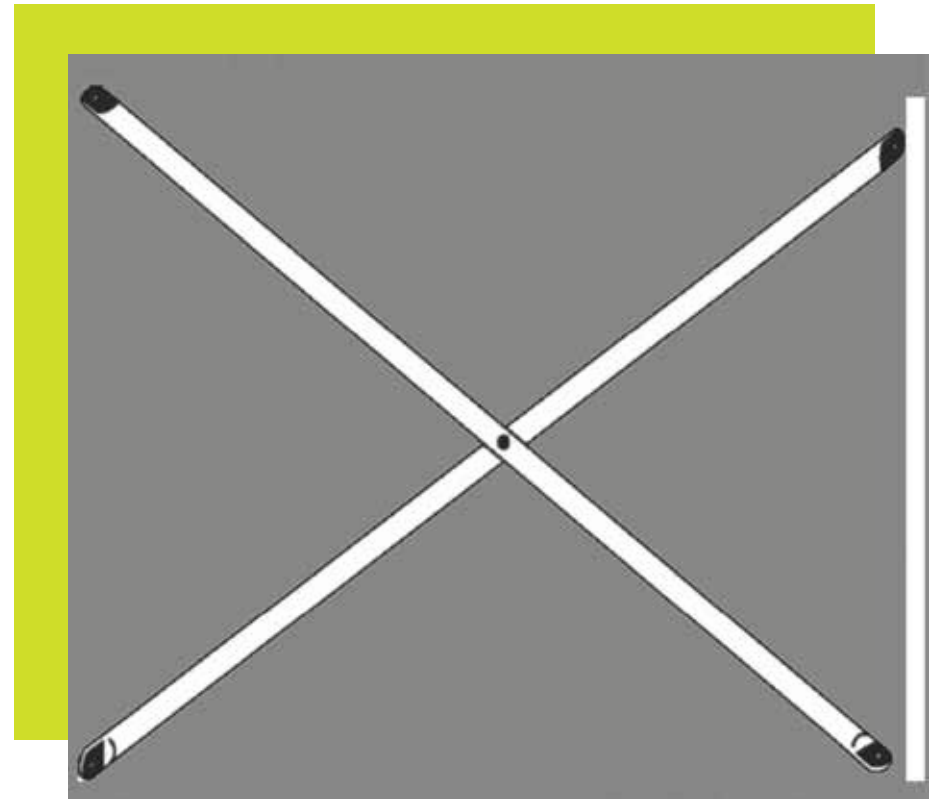
✓ ÜRÜN KODU	✓ BOY	✓ AĞIRLIK
302.100.110	150x100	21.42 / 23.06 kg
302.100.150	150x150	24.27 / 28.15 kg
302.100.180	150x180	26.10 / 31.94 kg
302.100.200	150x200	27.55 / 34.44 kg



● Masa Tipi Kalıp Altı İskele Sistemi

ÇAPRAZ BAĞLANTI DIAGONAL BRACE 02 ✓ ÜRÜN KODU ✓ BOY ✓ AĞIRLIK

110X100 ÇAPRAZ BAĞLANTI	301.110.100	110X100	4,98 kg
110X125 ÇAPRAZ BAĞLANTI	301.110.125	110X125	6,64 kg
110X150 ÇAPRAZ BAĞLANTI	301.110.150	110X150	7,53 kg
110X175 ÇAPRAZ BAĞLANTI	301.110.175	110X175	8,42 kg
110X200 ÇAPRAZ BAĞLANTI	301.110.200	110X200	9,34 kg
110X225 ÇAPRAZ BAĞLANTI	301.110.225	110X225	10,26 kg
150X100 ÇAPRAZ BAĞLANTI	301.150.100	150X100	6,00 kg
150X125 ÇAPRAZ BAĞLANTI	301.150.125	150X125	7,43 kg
150X150 ÇAPRAZ BAĞLANTI	301.150.150	150X150	8,23 kg
150X175 ÇAPRAZ BAĞLANTI	301.150.175	150X175	9,05 kg
150X200 ÇAPRAZ BAĞLANTI	301.150.200	150X200	9,91 kg
150X225 ÇAPRAZ BAĞLANTI	301.150.225	150X225	10,78 kg
180X100 ÇAPRAZ BAĞLANTI	301.175.100	180X100	6,29 kg
180X125 ÇAPRAZ BAĞLANTI	301.175.125	180X125	7,66 kg
180X150 ÇAPRAZ BAĞLANTI	301.175.150	180X150	8,44 kg
180X175 ÇAPRAZ BAĞLANTI	301.175.175	180X175	9,24 kg
180X200 ÇAPRAZ BAĞLANTI	301.175.200	180X200	10,08 kg
180X225 ÇAPRAZ BAĞLANTI	301.175.225	180X225	10,94 kg
200X100 ÇAPRAZ BAĞLANTI	301.200.100	200X100	6,89 kg
200X125 ÇAPRAZ BAĞLANTI	301.200.125	200X125	8,17 kg
200X150 ÇAPRAZ BAĞLANTI	301.200.150	200X150	8,89 kg
200X175 ÇAPRAZ BAĞLANTI	301.200.175	200X175	9,66 kg
200X200 ÇAPRAZ BAĞLANTI	301.200.200	200X200	10,46 kg
200X225 ÇAPRAZ BAĞLANTI	301.200.225	200X225	11,29 kg



Sistemin stabilitesini sağlar

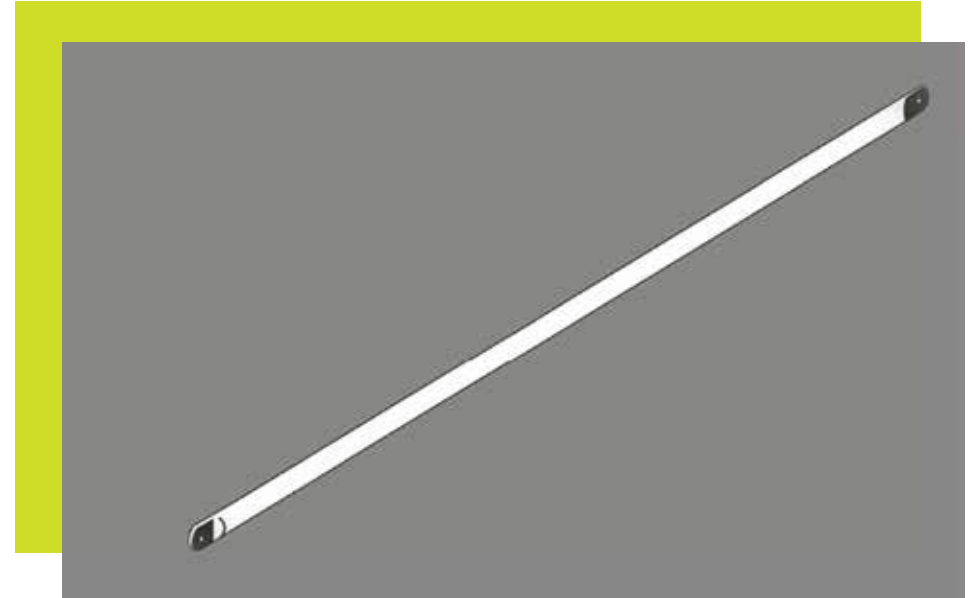
Her iki çerçeve için 2 takım gereklidir.

● Masa Tipi Kalıp Altı İskele Sistemi

YATAY ELEMAN HORIZONSL BRACE 03

100 DÜZ BAĞLANTI 125 DÜZ BAĞLANTI
150 DÜZ BAĞLANTI 175 DÜZ BAĞLANTI
200 DÜZ BAĞLANTI 220 DÜZ BAĞLANTI

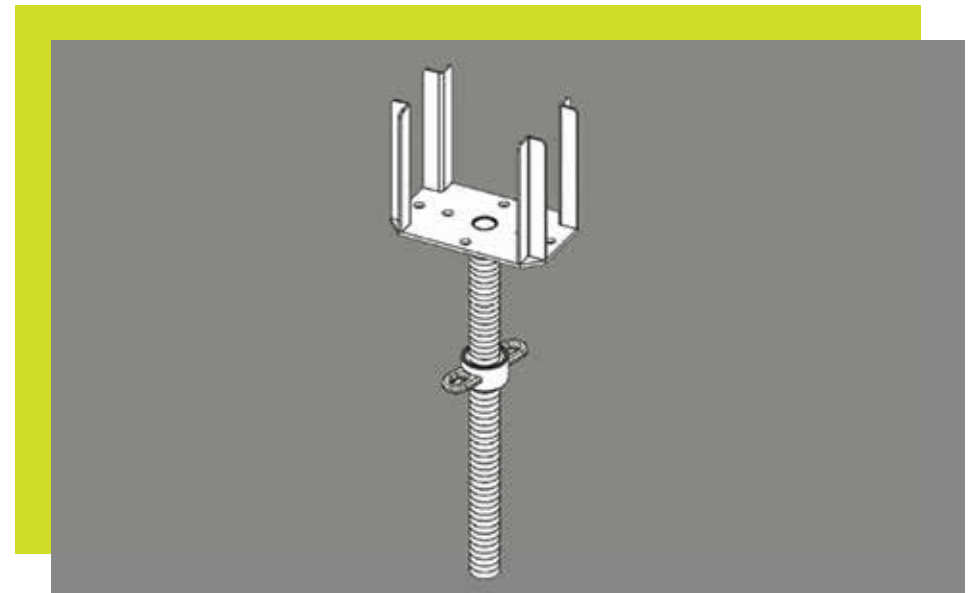
✓ ÜRÜN KODU	✓ BOY	✓ AĞIRLIK
301.201.100	100	1,90 kg
301.201.125	125	2,40 kg
301.201.150	150	2,90 kg
301.201.175	175	3,36 kg
301.201.200	200	3,80 kg
301.201.225	225	4,30 kg



DÖRT YOLLU BAŞLIK 4 WAY SPINDKE 04

48X750 DÖRT YOLLU BAŞLIK
48X800 DÖRT YOLLU BAŞLIK
48X1000 DÖRT YOLLU BAŞLIK
48X1200 DÖRT YOLLU BAŞLIK
25 cm'den güvenlik stoperi bulunmaktadır.

✓ ÜRÜN KODU	✓ BOY	✓ AĞIRLIK
300.300.075	48x750	7.93 kg
300.300.080	48x800	8.18 kg
300.300.100	48x1000	9.18 kg
300.300.120	48x1200	10.18 kg



● Masa Tipi Kalıp Altı İskele Sistemi

ALT AYAR MİLİ BASE SPINDLE 05

48X750 ALT AYAR MİLİ

48X800 ALT AYAR MİLİ

48X1000 ALT AYAR MİLİ

48X1200 ALT AYAR MİLİ

25 cm'de güvenlik stoperi bulunmaktadır.

✓ ÜRÜN KODU ✓ BOY ✓ AĞIRLIK

300.301.075	48x750	5.54 kg
300.301.080	48x800	5.79 kg
300.301.100	48x1000	6.79 kg
300.301.120	48x1200	7.79 kg

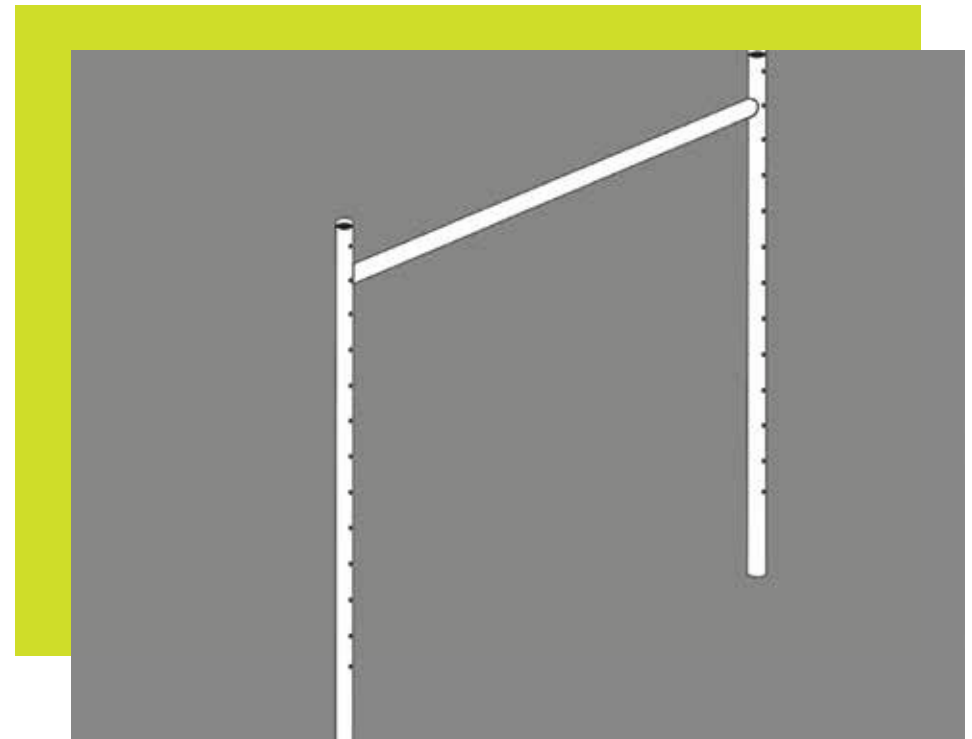
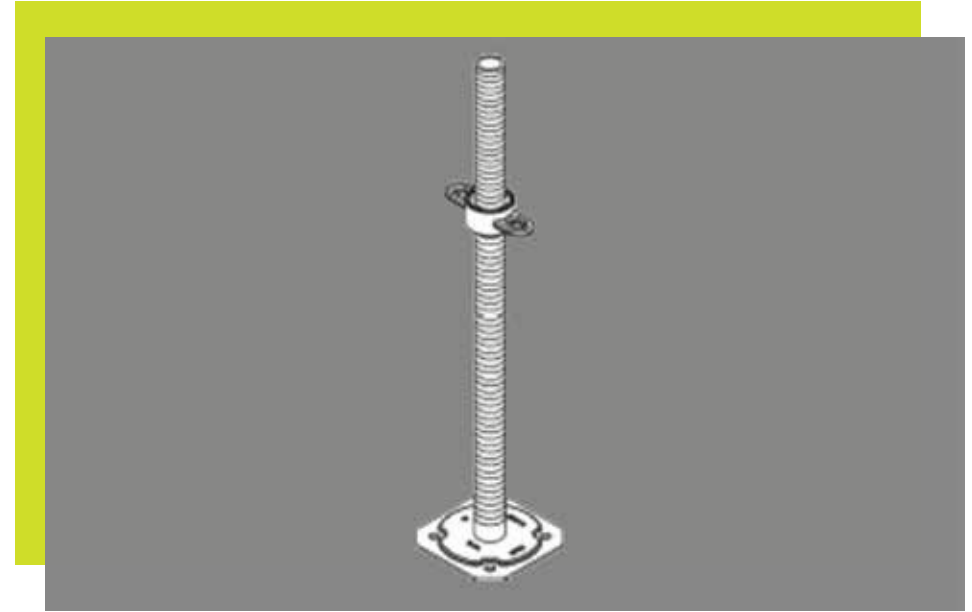
MASA UZATMA ELEMANI TABLE EXTENSION COMPONENT 06

MASA UZATMA ELEMANI

TABLE EXTENSION COMPONENT

✓ ÜRÜN KODU ✓ BOY ✓ AĞIRLIK

300.400.100		18.00 kg
-------------	--	----------



● Masa Tipi Kalıp Altı İskele Sistemi

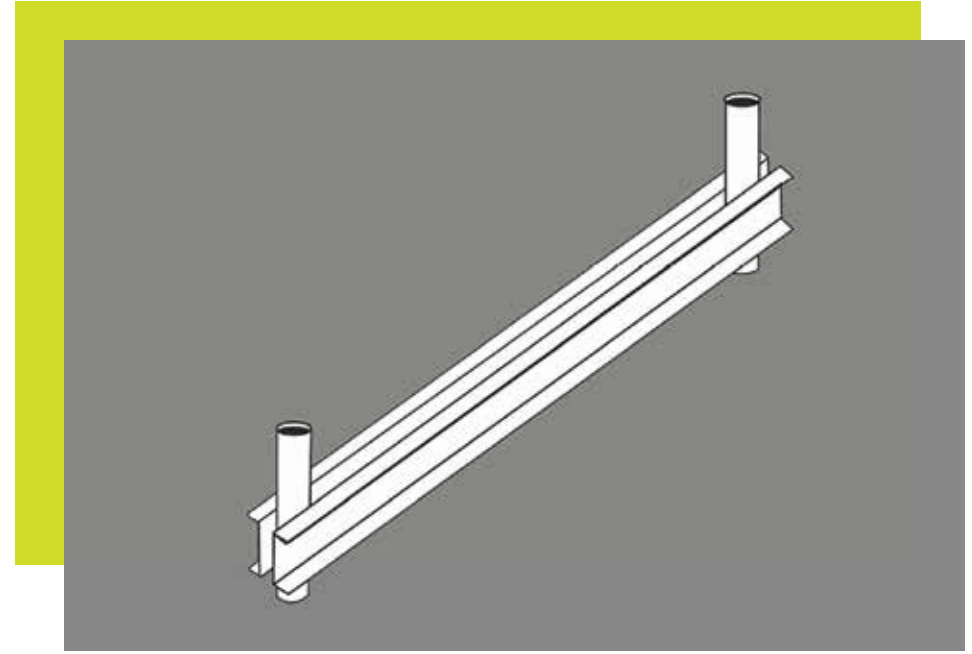
KİRİŞ KUŞAĞI BEAM WALER 07

NPU 80
NPU 100

Kiriş ve döşemenin
beraber taşınabilmesini sağlar.

✓ ÜRÜN KODU ✓ BOY ✓ AĞIRLIK

300.400.101	37.00 kg
300.400.102	41.00 kg



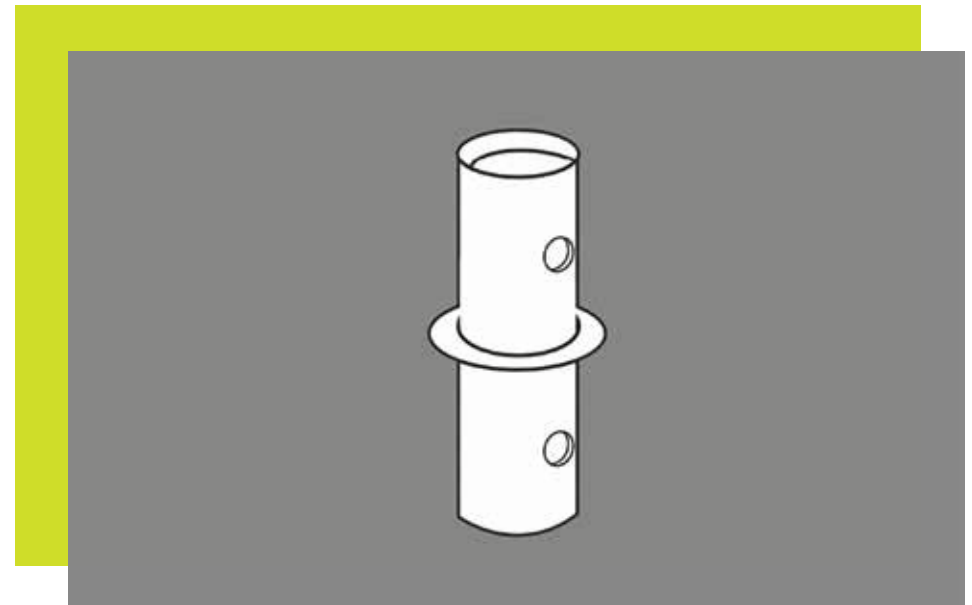
ÇERÇEVE EKLEME ELEMANI 08

TABLE CONNECTOR

Her çerçeve birleşim noktası için
2 pim, 2 kopilya ve 1 çerçeve ekleme elemanı gerekir.

✓ ÜRÜN KODU ✓ BOY ✓ AĞIRLIK

300.400.103	0.70 kg
-------------	---------



Masa Tipi Kalıp Altı İskele Sistemi

PİM FİRKETE PİM 09

16x90 16x130

Masa çerçevesinin çerçeve ekleme elemanına birleştirmesini sağlar.

✓ ÜRÜN KODU ✓ BOY ✓ AĞIRLIK

100.104.201

0,15 kg

100.104.202

0,20 kg

FİRKETE KAMA 10

FİRKETE COTTER

Masa çerçevesinin çerçeve ekleme elemanına birleştirilmesini sağlar.

✓ ÜRÜN KODU ✓ BOY ✓ AĞIRLIK

300.400.105

0.03 kg

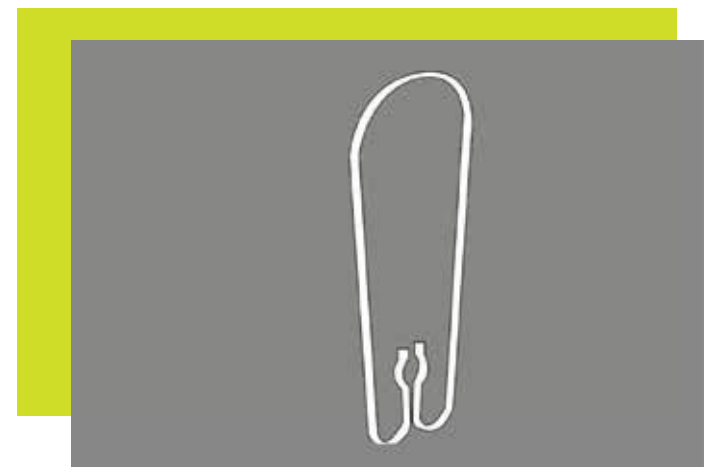
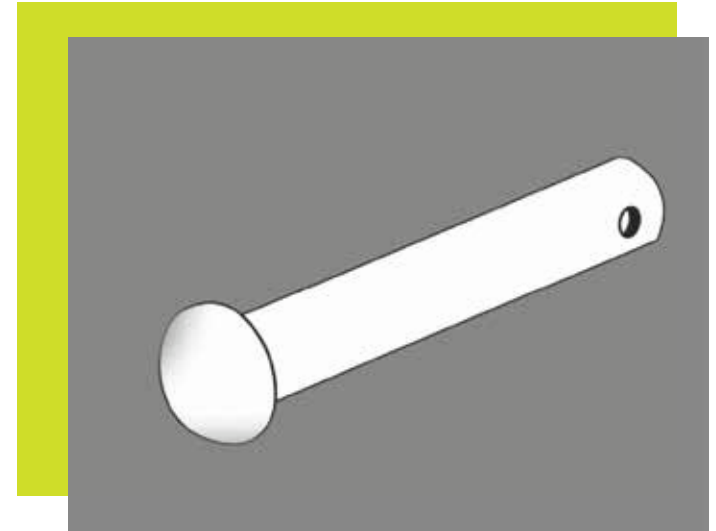
KRİKO MAŞASI SAFETY STRAP 11

Alt ve üst ayar elemanlarının çerçeveye bağlantısında kullanılır.
(Masa sistemde)

✓ ÜRÜN KODU ✓ BOY ✓ AĞIRLIK

300.400.106

0.20 kg



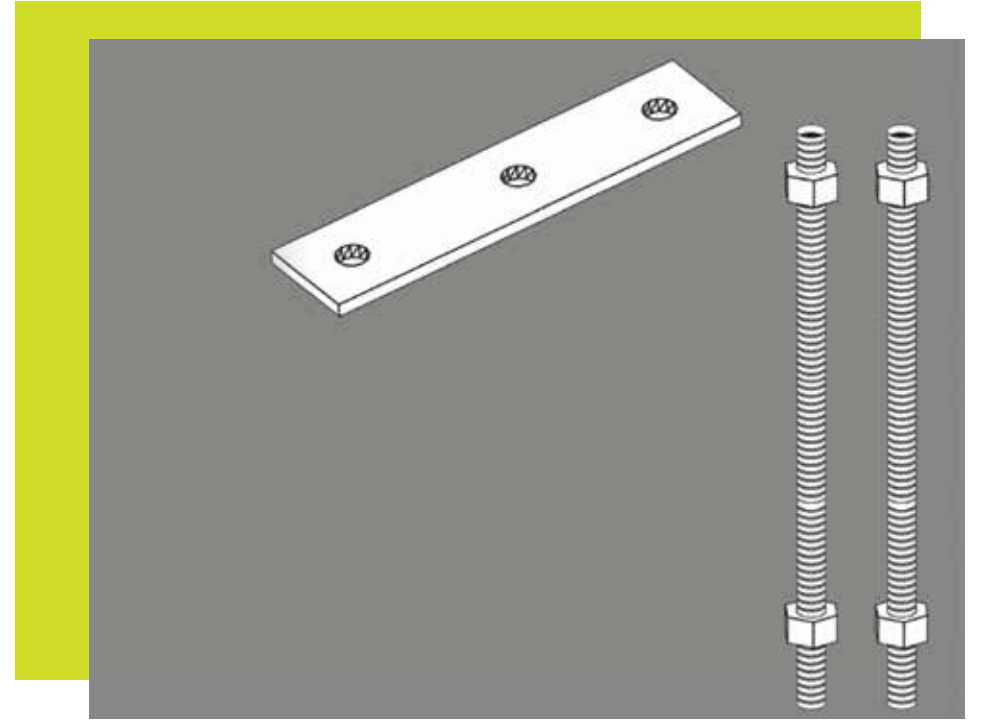
● Masa Tipi Kalıp Altı İskele Sistemi

H20 BAĞLAMA ELEMANI TAKIMI 12

H20 BEAM CONNECTOR

Masa kalıp sisteminde ana taşıyıcı mahyaları bağlamada kullanılır. H20 ve GT24 Ahşap kirişler için uygundur.

✓ ÜRÜN KODU	✓ BOY	✓ AĞIRLIK
300.400.107		1.50 kg

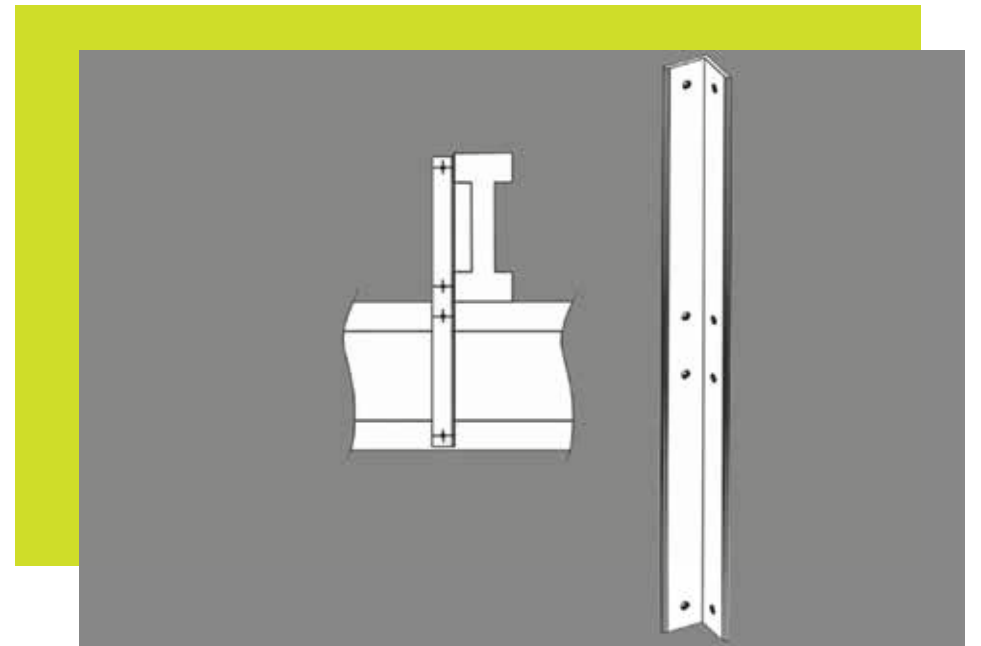


H20 KİRİŞ BAĞLANTI ELEMANI 13

H20 FIXING ELEMENT

Ana mahya elemanları ızgara kirişlerine sabitlemek için kullanılır.

✓ ÜRÜN KODU	✓ BOY	✓ AĞIRLIK
300.400.108		0.75 kg



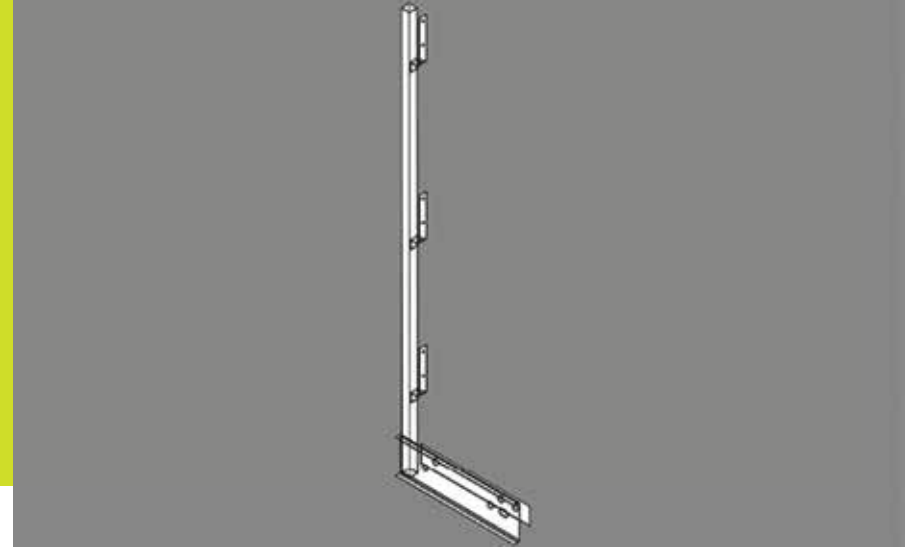
● Masa Tipi Kalıp Altı İskele Sistemi

MASA KORKULUĞU 14

TABLE GUARDRAIL

Alt ve üst ayar elemanlarının çerçeveye bağlantısında kullanılır.
(masa sistemde)

✓ ÜRÜN KODU ✓ BOY ✓ AĞIRLIK
300.400.109 6.50 kg

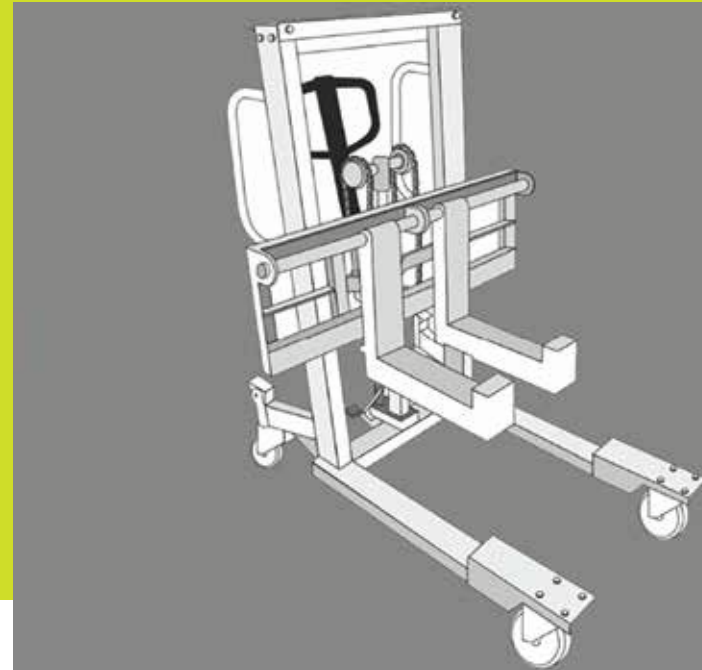


MASA TAŞIMA ARABASI 15

TABLE CARRIER

Masa Sistemde masa kalıbını taşımak için kullanılır.

✓ ÜRÜN KODU ✓ BOY ✓ AĞIRLIK
300.400.110 130.00 kg



● Masa Tipi Kalıp Altı İskele Sistemi

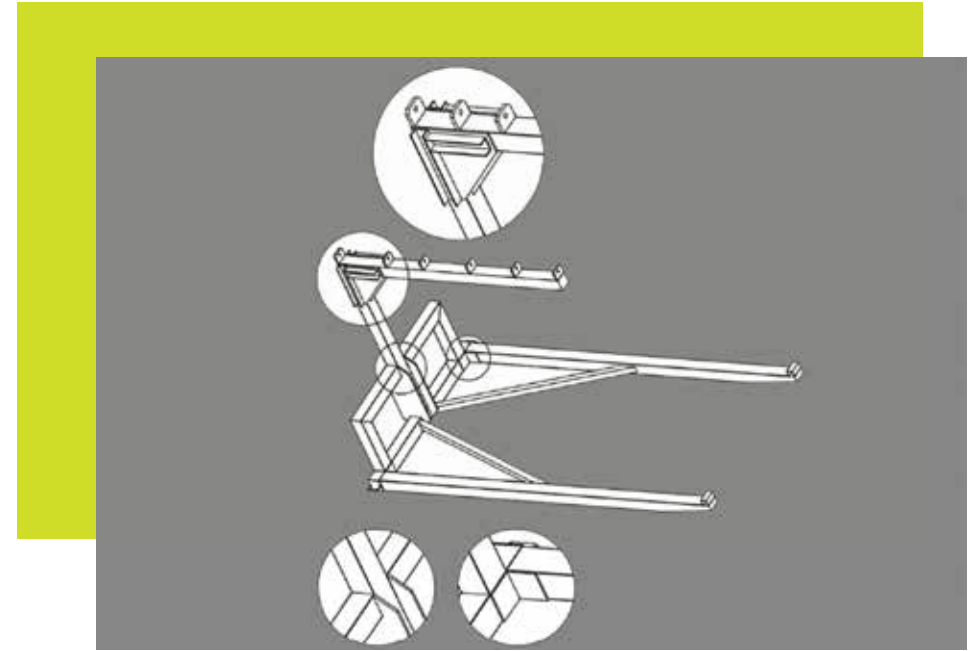
MASA TAŞIMA ÇATALI 16

TABLE LIFTING FORK

Masa kalıp sisteminde kalıbı vinçle taşımak için kullanılır.

Taşıma Kapasitesi = 750 kg

✓ **ÜRÜN KODU** ✓ **BOY** ✓ **AĞIRLIK**
300.400.111 250.00 kg

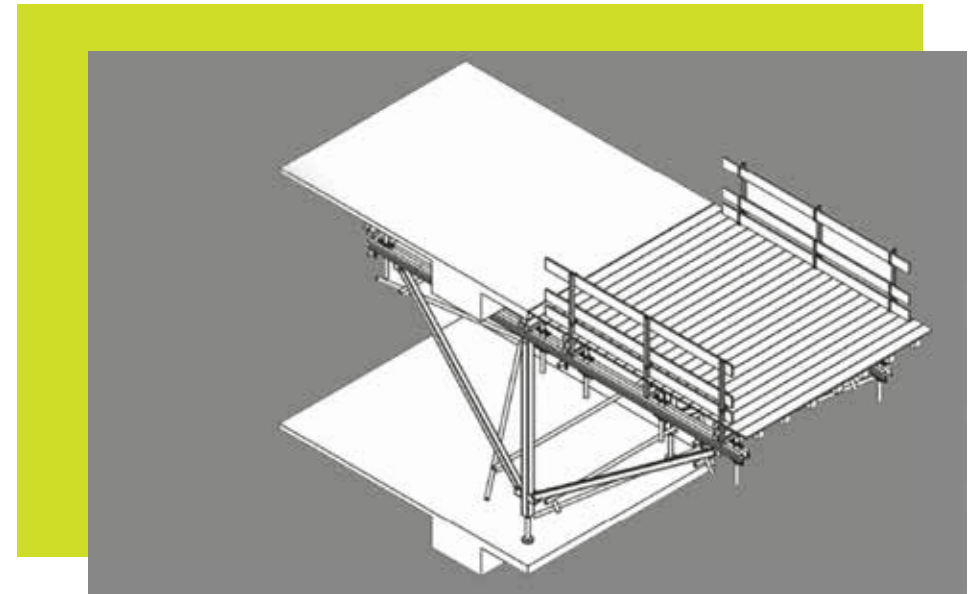


MASA ÇIKARTMA KONSOLU 17

TABLE TRANSFER BRACKET

Masa Taşıma kapasitesi 3000 kg. Kat yüksekliği ayarlanabilir, kat arası geçişlerde döşeme bitiş kesitine göre uyum sağlar. Asmolen tipi döşemelerde uygulanır.

✓ **ÜRÜN KODU** ✓ **BOY** ✓ **AĞIRLIK**
300.400.112 635.00 kg



META

İSKELE KALIP SİSTEMLERİ



META

İSKELE KALIP SİSTEMLERİ



META

İSKELE KALIP SİSTEMLERİ



META

İSKELE KALIP SİSTEMLERİ



Not



İSKELE KALIP SİSTEMLERİ

Ofis: Altay eşme Mah.
Dap Royal Center D-Blok
Kat:3 Daire:12
Maltepe / İstanbul / TÜRKİYE
Tel: 0216 504 52 36

Fabrika: Kalburcu Mah.
Kalburcu Merkez Mevkii
No:156/A
Tel: 0216 504 52 36
Körfez / KOCAELİ / TÜRKİYE

www.metaiskele.com.tr